

Furnierte Leisten

Sortimentsübersicht 2023/2024

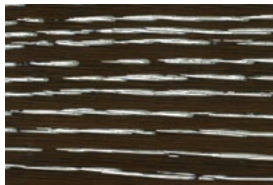




Eiche beige weiß gekalkt



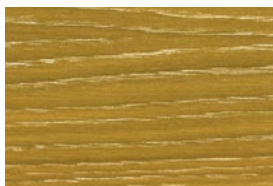
Eiche dunkel mit roter Pore



Eiche dunkel weiß gekalkt



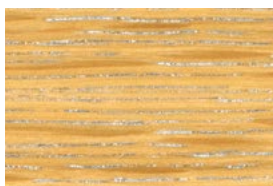
Eiche hell weiß gekalkt



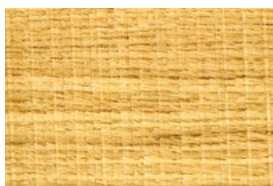
Eiche mittel weiß gekalkt



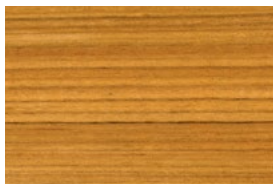
Esche mit dunkler Pore



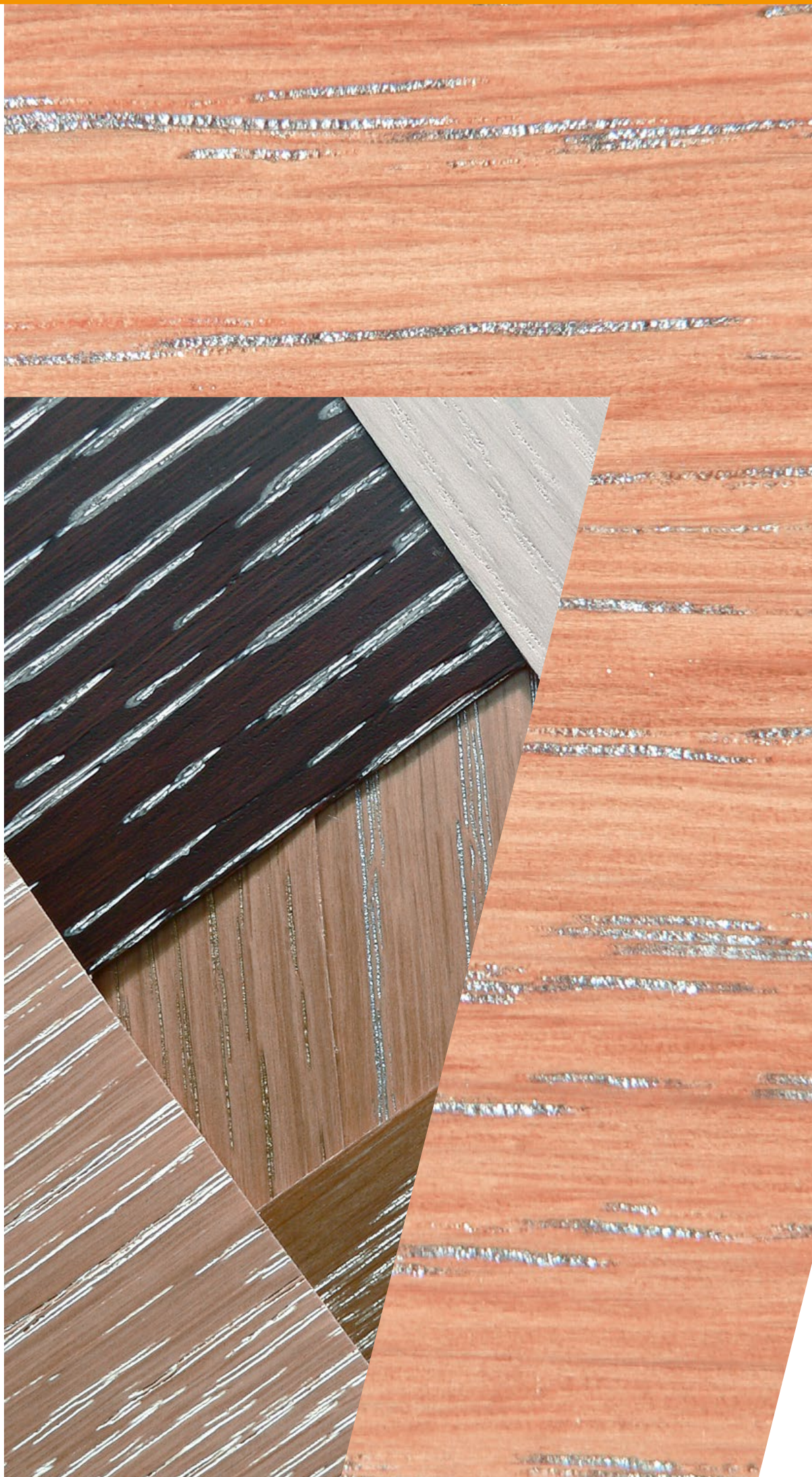
Eiche mit silberner Pore



Eiche sägerau



Furnier, digital bedruckt



FN Spezialfurniere

Furniere für alle Fälle.

Als einer der Markt- und Innovationsführer der Branche sind wir stets auf der Suche nach dem Neuen und Besonderen. Wir arbeiten kontinuierlich an Verbesserungs- und Optimierungsmöglichkeiten, um unseren Partnern immer nur eines zu bieten: das Beste. Dieser Weg hat uns speziell im Bereich der furnierten Leisten zum erfolgreichen Global Player gemacht, der für sämtliche Anforderungen und Wünsche die perfekte Lösung parat hat. Hier finden Sie dünn geschliffene Furniere in allen möglichen und unmöglichen Holzarten, mit geölt oder lackierter Oberfläche und auf unterschiedlichen Trägermaterialien (keilgezinkte Fichte, MDF). Arbeiten Sie mit Leisten, die internationale Maßstäbe setzen – bei Qualität und Kundenzufriedenheit!

Vollendet veredelt – Furnier-Oberflächen vom Feinsten.

Neuhofer-Furniere begeistern durch ihre eigenständige Optik. Deshalb durchlaufen sie stets eine flächige Bearbeitung mit diversen Fertigungsschritten. Sie werden geölt und lackiert bis ihr Äußeres den höchsten Erwartungen entspricht. Die rückseitige Vliessschicht sorgt darüber hinaus für eine deutliche Flexibilisierung und ermöglicht die Verarbeitung der Furniere in engen Radien. So ist eine problemlose Leistenbeschichtung und damit die perfekte Abstimmung zum Boden gewährleistet, aber auch flächige Anwendungen in 2-D- und 3-D-Ausführung können in idealer Weise umgesetzt werden.

Spezialfurniere.

Um Leisten noch besser auf den Boden bzw. die Umgebung abstimmen zu können, besteht die Möglichkeit, nach dem Bürsten, Schleifen und Schruppen besondere Farben in die Poren des Holzes einzubringen. Dadurch ergibt sich eine einzigartige Optik mit hervorragender Wirkung. Zur Verarbeitung kommen grundsätzlich alle Furnierarten, wobei die Verwendung von ringporigen Hölzern (wie z.B. Eiche) besonders attraktiv ist. Derart mit Weiß, Silber oder Gold veredelte Furniere garantieren neben einem schönen Effekt auch eine besondere Hochwertigkeit im Sinne einer attraktiven, zukunftsorientierten Wohnkultur.



Oberflächen.

Durch ein spezielles Verfahren sind nun auch Oberflächen der Nutzungsklassen 22 - 31 herstellbar. Dabei kann auf Wunsch eine Struktur in Holzoptik eingepreßt werden sowie unterschiedliche Glanzgrade erreicht werden.

Bei lackierten Leisten beträgt der Standard-Glanzgrad 18 +6/-8 Einheiten bei einem Messwinkel von 60°.

Digitaldruck.

Auch Furniere lassen sich digital bedrucken. So kann man einerseits Farbe und Dekor perfekt an den Boden anpassen, andererseits auch exotische Holzarten, die zum Beispiel nicht FSC oder PEFC zertifiziert erhältlich sind, im Digitaldruck nachstellen.

Leistenbasis.

Furniere werden sowohl auf MDF als auch auf keilgezinkter Fichte oder Kiefer als Basismaterialien ummantelt. MDF bietet beim Verlegen mehr Flexibilität, da es biegsamer ist, Massivhölzer wie Fichte oder Kiefer bieten mehr Holzcharakter und Stabilität.

Furnierübersicht



Afrormosia

Ahorn

Amazakue

Apfel

Indischer Apfel



Badi

Bambus hell

Bambus coffee

Birke

Birne



Bubinga

Buche ungedämpft

Buche leicht gedämpft (Ton0)

Buche gedämpft

Cabreuva



Cumaru

Curupixa

Doussie (Afzelia)

Eiche

Eiche weiß gekalkt



Roteiche

Eiche rustikal

Räuchereiche

Erle

Esche weiß



Esche

Oliv-Esche

Fichte

Hevea

Ipe



Iroko hell

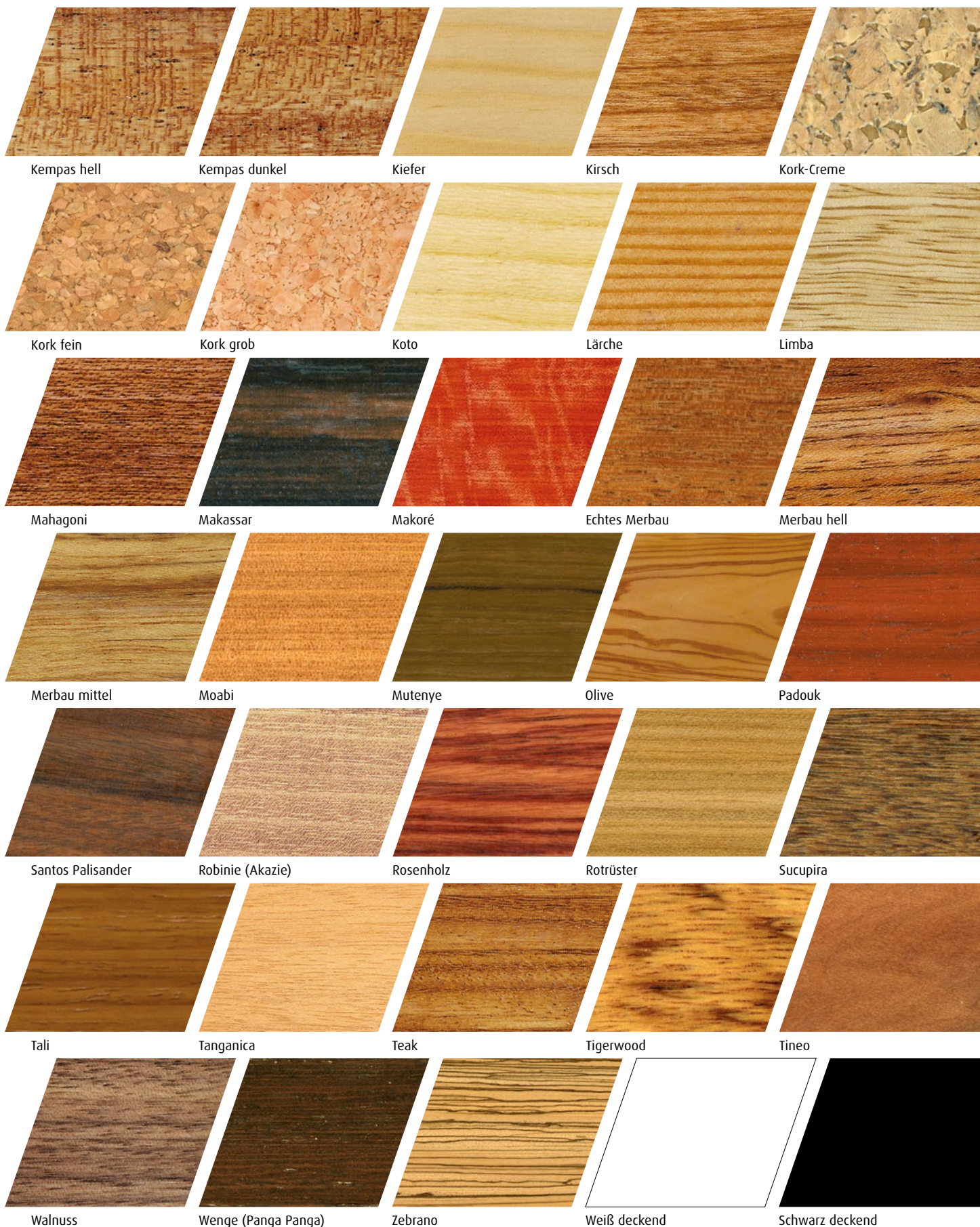
Iroko dunkel

Jarrah

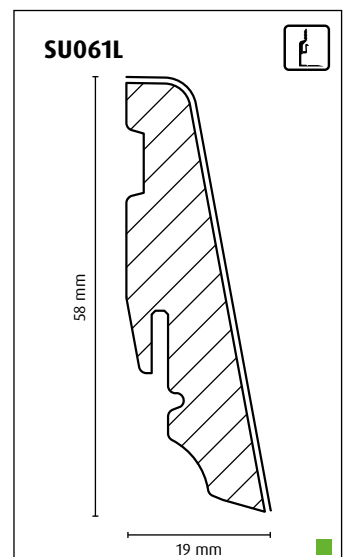
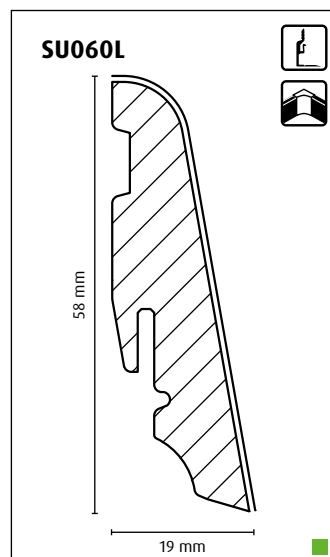
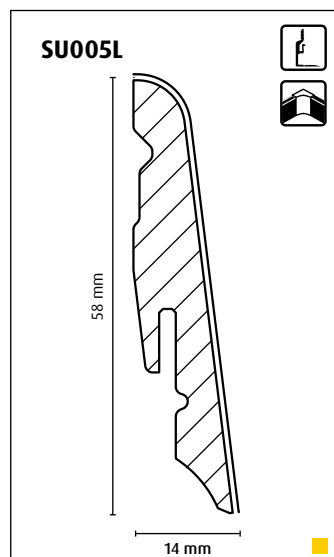
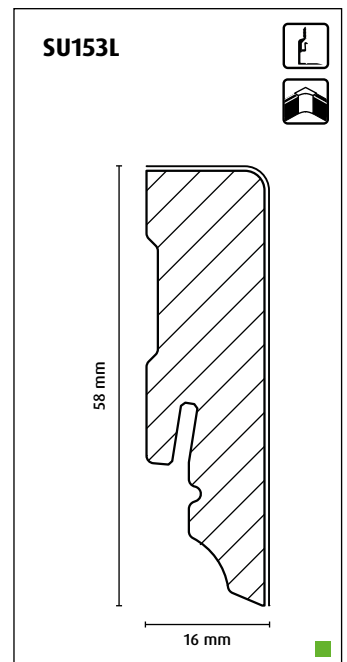
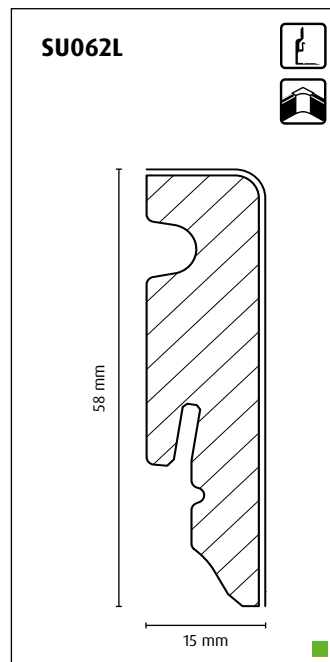
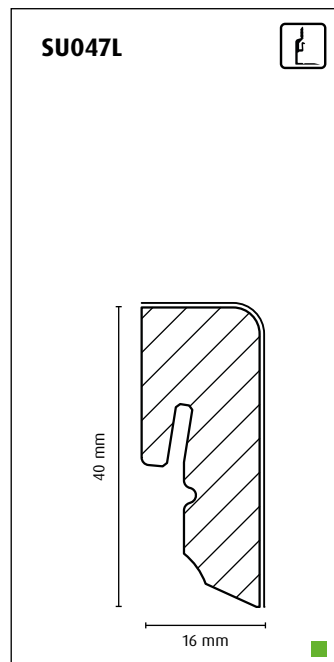
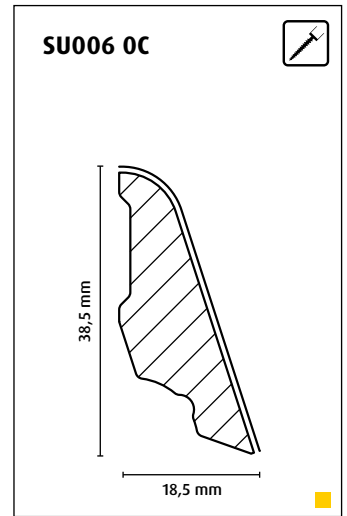
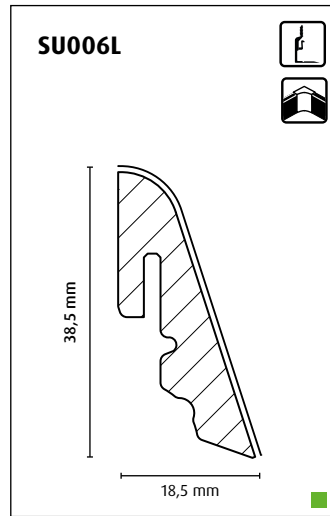
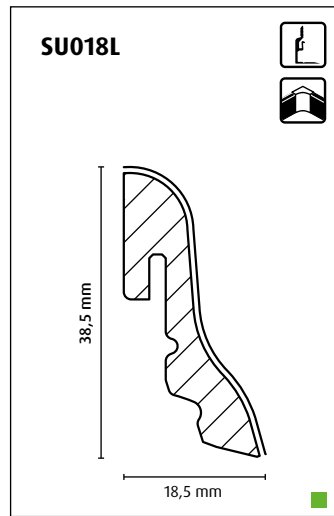
Jatoba

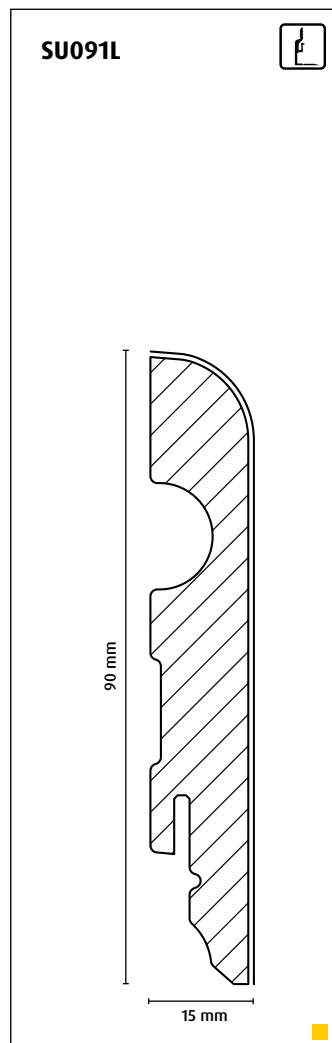
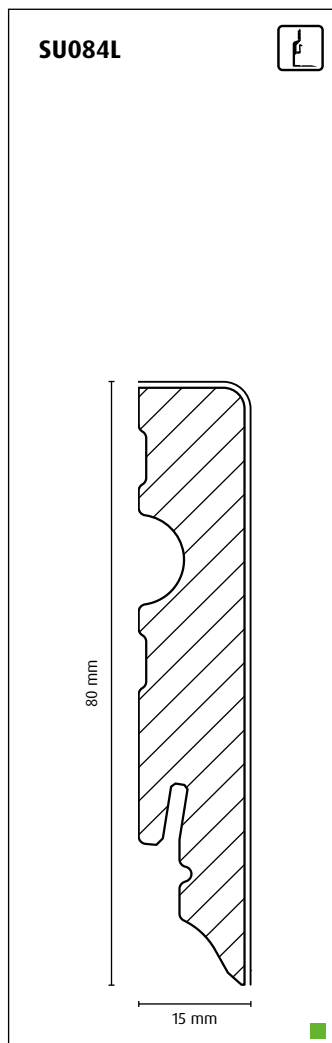
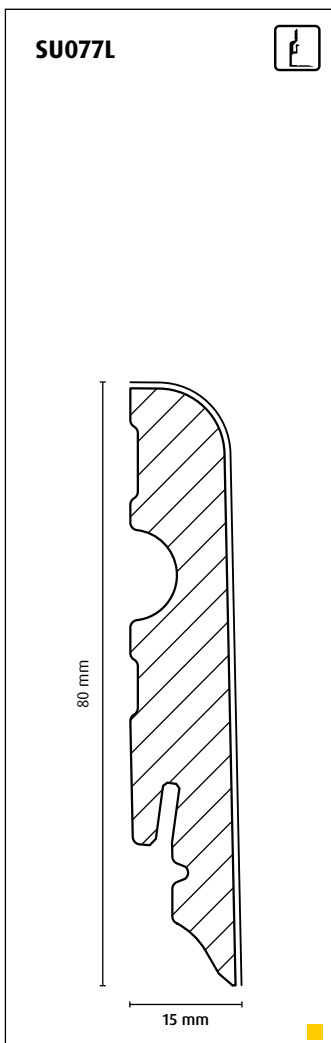
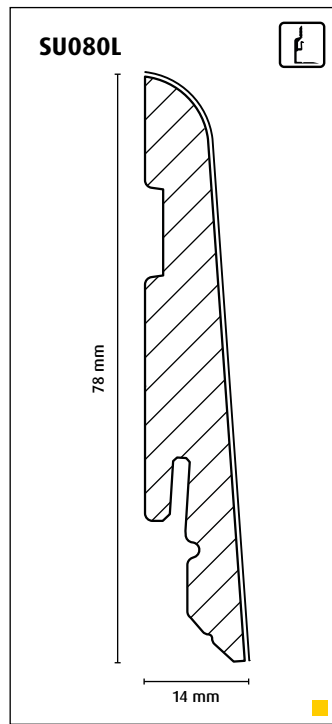
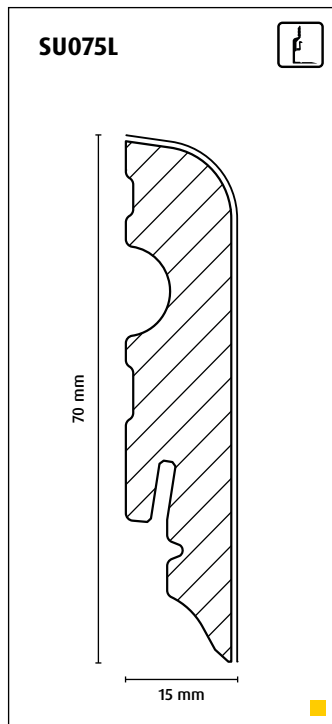
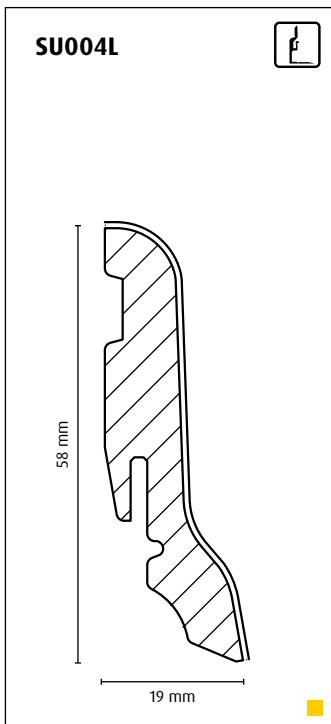
Kastanie

Viele weitere Holzarten auf Anfrage möglich!



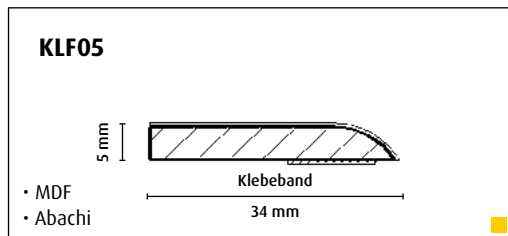
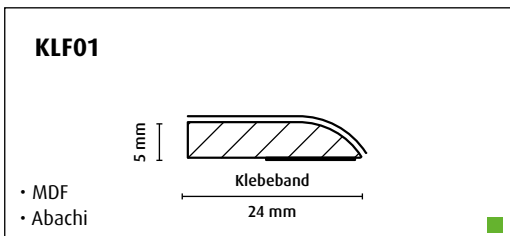
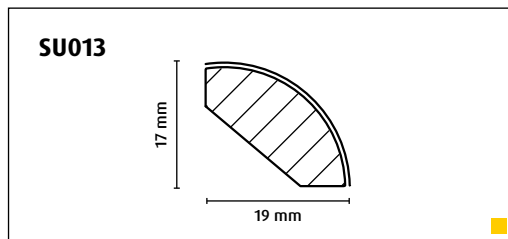
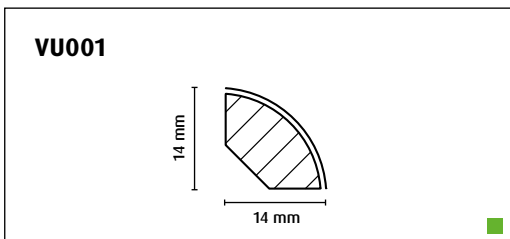
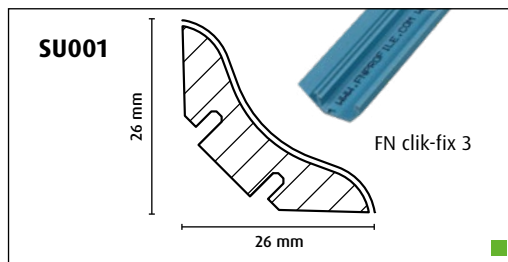
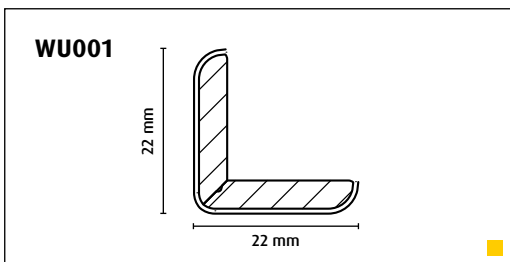
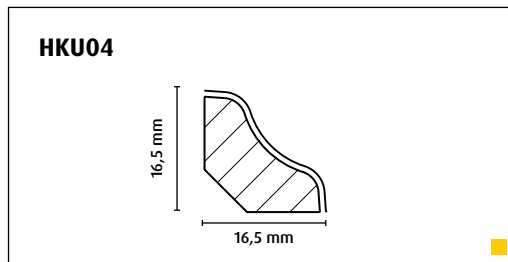
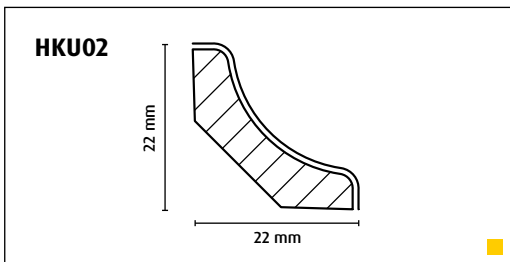
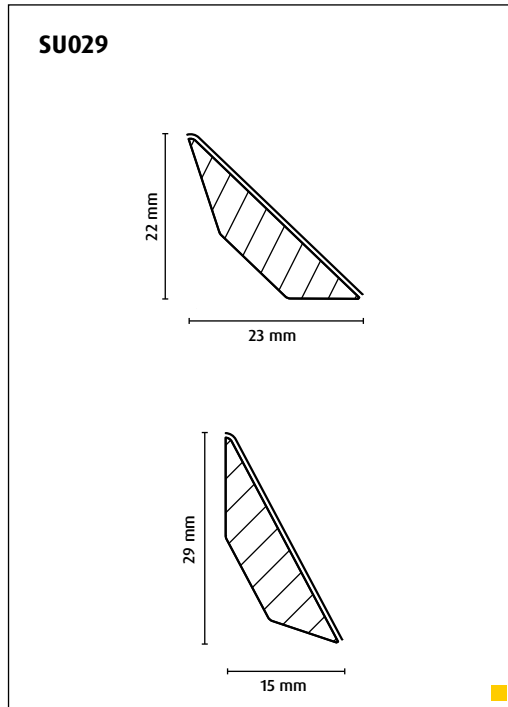
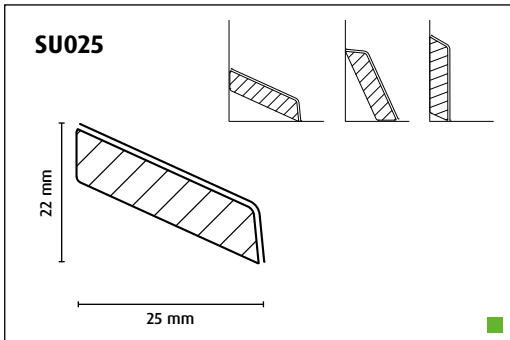
Leistensortiment







**Designbeispiel: Furnierte Sockelleiste SU047L,
Verlegung mit Clipholder CH23**





FN NEUHOFER

WE. KNOW. WOW!

Wir arbeiten kontinuierlich an der Zukunft. Denn Fortschritt kann nur dort entstehen, wo man sich nicht mit dem Erreichten zufrieden gibt und stets unaufhaltsam auf Expansionskurs bleibt. Für uns steht deshalb neben 100%iger Kundenzufriedenheit in allen Bereichen der Innovationsgedanke an erster Stelle. Wir verfügen über umfassendes Know-how, um immer neue Wege zu gehen und vielseitige, richtungweisende Lösungen für höchste Anforderungen zu entwickeln. Nur durch diese Einstellung, gepaart mit technologischem Vorsprung, kann eine Vielzahl einzigartiger Qualitätsprodukte mit einem absolut hervorragenden Preis-Leistungs-Verhältnis entstehen.

We are continually working on the future. Because progress can only occur when people are not satisfied with what has already been achieved and always remain on a relentless expansion course. In addition to 100 % customer satisfaction in all areas, the concept of innovation is therefore always uppermost in our minds. We possess comprehensive know-how in order to always break new ground and develop versatile, trend-setting solutions for the most exacting of requirements. Only with this attitude, coupled with technological advances, can a multitude of unique quality products be created with an absolutely outstanding price-performance ratio.

Nous travaillons continuellement pour l'avenir. Car le progrès ne peut exister que si on ne se satisfait jamais de ce qui existe et que si l'on reste attentif aux évolutions de l'expansion. Pour cette raison, en plus de la satisfaction à 100 % des clients dans tous les domaines, c'est l'esprit d'innovation qui vient en première place. Nous disposons d'un énorme savoir-faire pour suivre de nouvelles voies et développer des solutions d'avenir pour répondre aux exigences les plus élevées. Cette façon de voir les choses couplée à une avancée technologique nous permet de créer une multitude de produits de qualité, uniques en leur genre, avec un rapport qualité/prix absolument exceptionnel.

Trabajamos permanentemente en el futuro. Porque solo puede haber progreso cuando uno no se conforma con lo conseguido y nada le detiene en su expansión. Por ello, para nosotros, lo más importante es, además de conseguir una satisfacción del cliente del 100% en todos los ámbitos, no dejar de pensar en la innovación. Disponemos de una amplia experiencia y conocimientos para encontrar siempre nuevas vías que seguir y desarrollar soluciones versátiles que marcan tendencia para los requisitos más exigentes. Solo así, junto con los avances tecnológicos, puede conseguirse tal cantidad de productos de calidad únicos con una relación calidad-precio absolutamente sobresaliente.